

## Fernfühler 9485-F für DuoFern Raumthermostat 9485

Gebrauchsanleitung zum elektrischen  
Anschluss und zur Montage

Artikel-Nr.: 7000 01 03



VBD 653-2 (01.22)

### 1. Diese Anleitung ...

- ◆ ...beschreibt die Montage und den elektrischen Anschluss des Fernfühlers 9485-F.

#### 1.1 Anwendung dieser Anleitung

- ◆ Bitte lesen Sie diese Anleitung vollständig durch und beachten Sie alle Sicherheitshinweise
- ◆ Diese Anleitung ist Teil des Produktes - bewahren Sie sie gut erreichbar auf
- ◆ Fügen Sie diese Anleitung bei Weitergabe des Fernfühlers 9485-F an Dritte bei
- ◆ Fordern Sie bei Verlust dieser Anleitung bitte Ersatz an
- ◆ Bei Schäden, die durch Nichtbeachtung dieser Anleitung und der Sicherheitshinweise entstehen, erlischt die Garantie, s. ausführliche Bedienungsanleitung zur Konfiguration. Für Folgeschäden, die daraus resultieren, übernehmen wir keine Haftung.

#### 1.2 Zugehörige Anleitungen

VBD 653-1-1 (xx.xx) -  
DuoFern Raumthermostat 9485

### 2. Gefahrensymbole

In dieser Anleitung verwenden wir folgende Gefahrensymbole für die Sicherheitshinweise:



**Lebensgefahr durch Stromschlag**

#### 2.1 Gefahrenstufen und Signalwörter




Diese Gefährdung wird zu schweren Verletzungen oder zum Tod führen, sofern sie nicht vermieden wird.



Diese Gefährdung kann zu schweren Verletzungen oder zum Tod führen, sofern sie nicht vermieden wird.

#### 2.2 Verwendete Symbole und Darstellungen

Darstellung	Beschreibung
1.	<b>Handlungsschritte</b>
2.	
◆	Aufzählung
1) oder a)	Listen
	weitere nützliche Information
	lesen Sie die zugehörige Anleitung

### 3. Glossar - Begriffserklärung

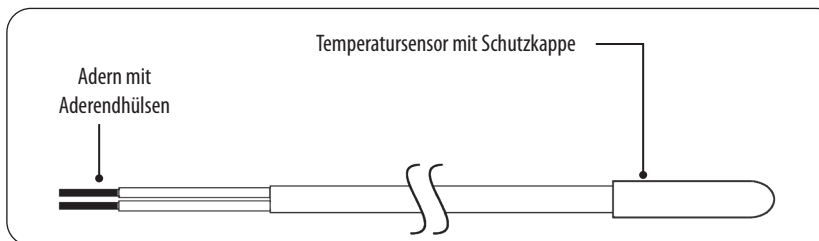
#### Offset (Sensor Offset)

- ◆ Ist das DuoFern Raumthermostat 9485 an einem ungünstigen Ort (z.B. hinter einem Vorhang oder auf einer kühlen Außenwand) installiert, kann die vor Ort gemessene Temperatur von der Raumtemperatur geringfügig abweichen
- ◆ Mit Hilfe des Sensor-Offsets kann eine Anpassung der Messung im Bereich von - 5,0°C bis + 5,0 °C durchgeführt werden

### 4. Lieferumfang



### 5. Gesamtansicht des Fernfühlers 9485-F



### 6. Funktionsbeschreibung

Der Fernfühler 9485-F dient zum Anschluss an das DuoFern Raumthermostat 9485.

Falls der interne Sensor die Raumtemperatur nicht zuverlässig erfassen kann, steht optional der Fernfühler 9485-F als externer Temperatursensor zur Verfügung. Dies kann sinnvoll sein, wenn:

- ◆ das DuoFern Raumthermostat 9485 an einer thermisch ungünstigen Stelle (z.B. einer kühlen Außenwand) montiert ist
- ◆ große Lasten (z.B. eine Elektroheizung) geschaltet werden, die das DuoFern Raumthermostat 9485 stark erhitzen (Eigenerwärmung)

#### Zwingend erforderlich

Falls Sie das DuoFern Raumthermostat 9485 als Temperaturbegrenzer (z.B. für Fußbodenheizungen mit besonderen Bodenbelägen) einsetzen, ist der Einsatz des Fernfühlers 9485-F als externer Temperatursensor zwingend erforderlich.

Je nach gewählter Betriebsart für das DuoFern Raumthermostat 9485 können Sie die entsprechende Konfiguration vornehmen.



Lesen Sie dazu die Gebrauchsanleitung des DuoFern Raumthermostats 9485.

### 7. Technische Daten

Schutzart:	IP68
Schutzklassen:	II (Doppelte Isolation)
Zul. Betriebstemperatur:	-40°C bis + 105 °C
Aderquerschnitt:	AWG24 - 0,2 mm <sup>2</sup>
Sensordurchmesser:	∅ 5 mm
Länge des Anschlusskabels:	3 m (∅ 3,3 mm)

### 8. Sicherheitshinweise



**Der Einsatz defekter Geräte kann zur Gefährdung von Personen und zu Sachschäden führen (Stromschlag / Kurzschluss).**

- ◆ Verwenden Sie niemals defekte oder beschädigte Geräte.

#### 8.1 Bestimmungsgemäße Verwendung

Verwenden Sie den Fernfühler 9485-F nur zum Anschluss an das DuoFern Raumthermostat Typ 9485.

#### 8.2 Nicht bestimmungsgemäßer Gebrauch

Die Verwendung des Fernfühlers 9485-F für einen anderen als den zuvor genannten Anwendungsbereich ist nicht zulässig.

#### 8.3 Erforderliches Fachwissen des Installateurs

Elektrischer Anschluss, Montage und Inbetriebnahme des Fernfühlers 9485-F müssen durch eine ausgebildete Elektrofachkraft mit grundlegenden Kenntnissen in der Heizungsregelung nach den Anweisungen in dieser Anleitung erfolgen.

## 9. Sicherheitshinweise zum elektrischen Anschluss



Lesen Sie die Angaben zum elektrischen Anschluss in der Gebrauchsanleitung des DuoFern Raumthermostats 9485.

### GEFAHR!



Es besteht Lebensgefahr durch Stromschlag bei Berührung von elektrischen Komponenten.

- ◆ Führen Sie alle Anschluss- und Montagearbeiten nur im spannungslosen Zustand aus.
- ◆ Trennen Sie die Zuleitung zum Raumthermostat allpolig vom Netz und sichern Sie sie gegen Wiedereinschalten.
- ◆ Prüfen Sie die Anlage auf Spannungsfreiheit.
- ◆ Da der Fernfühler 230V-Potential hat, muss die Verkabelung des Sensors (z.B. bei einer Verlängerung) basisisoliert (gegen Berührung) ausgeführt sein.

### WARNUNG!

Eine falsche Verdrahtung kann zum Kurzschluss und zur Zerstörung des Gerätes führen.

Beachten Sie die Anschlussbelegung im Anschlussplan.

## 9.1 Wichtige Hinweise vor dem elektrischen Anschluss

### Maximale Leitungslänge

Die maximale Leitungslänge beim Anschluss des Fernfühlers 9485-F darf nicht größer als 10 m sein.

## 9.2 Elektrischer Anschluss

Der Fernfühler 9485-F muss an die mit „S“ und „N“ gekennzeichneten Klemmen des DuoFern Raumthermostats 9485 angeschlossen werden.

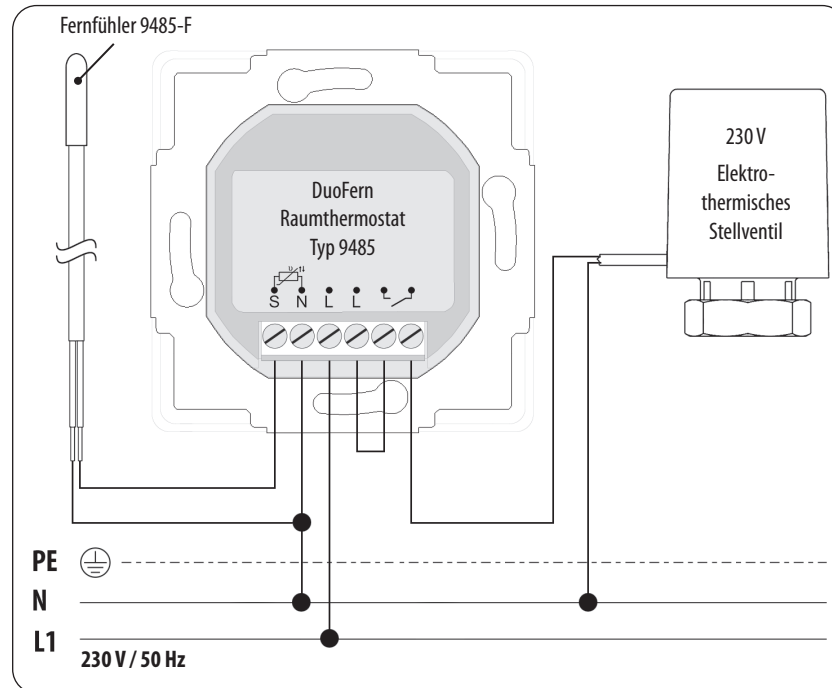
1. **Schalten Sie die Netzleitung zum DuoFern Raumthermostat 9485 stromlos und prüfen Sie, ob die Zuleitung stromlos sind.**
2. **Isolieren Sie alle Adern auf 6 mm Länge ab.**
3. **Verbinden Sie die beiliegenden Aderenhülsen mit den abisolierten Enden der Anschlussleitung.**  
Verwenden Sie zum Quetschen ein geeignetes Werkzeug (Quetschzange).
4. **Schließen Sie den Fernfühler 9485-F gemäß dem Anschlussplan an.**
5. **Verlegen Sie alle Anschlussleitung sicher bis in die Unterputzdose.**
6. **Nach dem elektrischen Anschluss erfolgt die Montage des DuoFern Raumthermostats 9485 in die Unterputzdose.**



Nach dem Anschluss kann im Menü 9.7.1 die gewünschte Betriebsart eingestellt und der externe Temperatursensor aktiviert werden.

## 9.3 Anschlussplan

### DuoFern Raumthermostat 9485 mit einem 230 V Stellventil



## 10. Montage des Fernfühlers

Verlegen Sie das Kabel des Fernfühlers 9485-F möglichst nicht parallel zur spannungsführenden Netz-zuleitung.

1. **Wählen Sie einen geeigneten Montageort.**  
Um eine möglichst optimale Wärmeverteilung im Fußboden zu erreichen, sollten Sie den Fernfühler 9485-F mittig zwischen zwei Heizleitern positionieren.
2. **Verlegen Sie das Anschlusskabel und den Fernfühler 9485-F in einem Leerrohr.**  
Dadurch kann der Fernfühler 9485-F später (z.B. bei einem Defekt) besser ausgetauscht werden.
3. **Dichten Sie das Leerrohr mit einer entspre-chenden Schutzhülse ab.**

## 11. Einstellungen im DuoFern Raumthermostat 9485

Im Menü 9.7 „Installateureinstellungen“ können Sie die notwendigen Einstellungen durchführen.



Lesen Sie die dazu die Angaben in der Gebrauchsanleitung des DuoFern Raumthermostats 9485.

### Sensortest durchführen

Um die Installation zu prüfen, können Sie im Menü 9.7.7 „Sensortest“ Messwerte des internen Sensors und des Fernfühlers 9485-F (als externer Sensor) einsehen.

### Sensor Offset einstellen

Sollten sich Abweichungen bei der Temperaturmessung ergeben (z.B. auf Grund der Leitungslänge und Übergangswiderstände), kann der Sensor durch einen Offset justiert werden, siehe dazu Menü 9.7.2 „Sensor Offset“. Der Offset-Einstellbereich ist von -5.0 °C bis +5.0 °C (in 0.1 °C Schritten) möglich.

## 11.1 Fehlermeldungen im DuoFern Raumthermostat 9485

### Error 4

Der Temperatursensor liefert ungültige Messwerte.

- ◆ Führen Sie einen Hardware-Reset durch
- ◆ Prüfen Sie bitte die Verkabelung

## 12. Vereinfachte EU-Konformitätserklärung



Hiermit erklärt die RADEMACHER Geräte-Elektronik GmbH, dass der Fernfühler 9485-F der Richtlinie 2011/65/EU (RoHS Richtlinie) entspricht.

Der vollständige Text der EU-Konformitätserklärung ist unter der folgenden Internetadresse verfügbar:

[www.rademacher.de/ce](http://www.rademacher.de/ce)

## Garantiebedingungen

Informationen zu Garantiebedingungen unserer Produkte finden Sie auf unserer Homepage.